

W29

WOMER CABLING ALTA DENSIDADE



Outras cores sob consulta.



ESTRUTURA

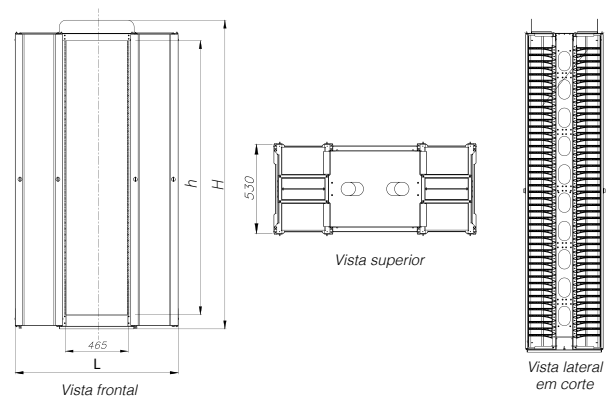
- Estrutura em aço #14 (1,9,mm)
- Base reforçada para fixação no piso;
- Abertura para passagem de cabos nas colunas laterais, base e teto;
- Top cable superior para acomodação de cabos metálicos ou fibra óptica;
- Passa cabo lateral com porta bi-pivotante com 150 ou 300mm de largura;
- Tampa lateral fim de fila bi-pivotante;
- Finger plásticos alta densidade;
- Ponto de aterramento.

OPCIONAIS

- Suporte de raio de curvatura para fibra óptica;
- Bandeja dupla 19";
- Bandeja simples 19";
- Guia cabos horizontais (1, 2 ou 4U).



Largura (L)	Altura			Código
	U	H	h	
900	36	1868	1601	W29 36 90
	40	2046	1778	W29 40 90
	45	2268	2001	W29 45 90
1200	36	1868	1601	W29 36 120
	40	2046	1778	W29 40 120
	45	2268	2001	W29 45 120


 Item em estoque sob consulta.